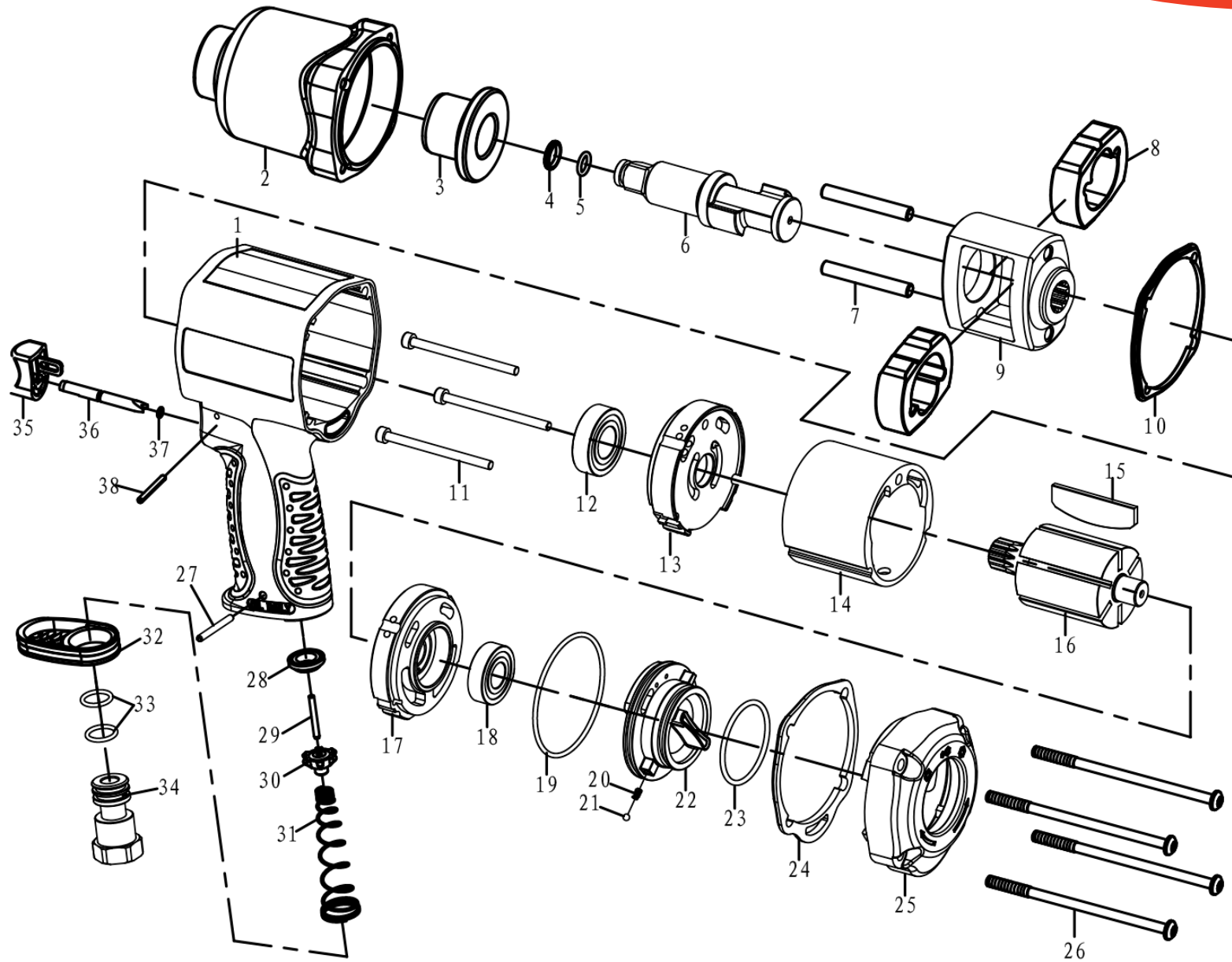


8865016



	description	popis	qty/ks	order No. / obj. číslo dílu	set order No. / obj. číslo sady
1	housing	kryt	1		
2	front housing	přední kryt	1		
3	oily bushing	olejové pouzdro	1		
4	anti-off circle	zabezpečovací kroužek	1		
5	O-ring	O-kroužek	1		
6	driving shaft	hnací hřídel	1		
7	pin	kolík	2		
8	hammer dog	rázový mechanismus	2		
9	hammer cage	kostra rázového mechanismu	1		
10	front gasket	přední těsnění	1		
11	screw	šroub	3		
12	bearing	ložisko	1		
13	front bearing plate	přední nosná deska	1		
14	cylinder	válec	1		
15	blade	lopatka	1		
16	rotor	rotor	1		
17	rear end plate	zadní koncová deska	1		
18	bearing	ložisko	1		
19	O-ring	O-kroužek	1		
20	spring	pružina	1		
21	steel ball	ocelová kulička	1		
22	adjustment knob	nastavovací knoflík	1		
23	O-ring	O-kroužek	1		
24	rear gasket	zadní těsnění	1		
25	cap	víčko	1		
26	screw	šroub	4		
27	straight pin	rovný čep	1		
28	eye ring	kroužek	1		
29	valve pole	tyč ventilu	1		
30	valve	ventil	1		
31	spring	pružina	1		
32	muffler cover	kryt tlumiče	1		
33	O-ring	O-kroužek	2		
34	air inlet connector	konektor pro přívod vzduchu	1		
35	trigger	spoušť	1		
36	pin	kolík	1		
37	O-ring	O-kroužek	1		
38	straingh pin	přípevňovací kolík	1		